

*AlphaWeb-yhteensopiva*  
Ohjaa lämpöpumppua  
Internetissä!



## SW alterra Plus-sarjan maalämpöpumput (22,35-29,60kW)

Huippuunsa hiottu laatu, todella hyvä energiatehokkuus, äärettömän hiljainen, kompakti koko ja vakiona kattava etähallinta! Mitä muuta saisi olla?

Saksalaisia, alpha innotecin SW alterra Plus-sarjan pumppuja on saatavilla 22,35kW:sta 29,60kW asti. Lämpöpumpussa on sisäänrakennettu säädettävä liuospumppu ja sitä voidaan varustaa kohteen mukaan vaihtoventtiilillä, latauspumpulla ja erilaisilla varaajilla. Lämpöpumppu on todella kompaktin kokoinen, 598 x 678 x 1500 ja siinä on irrotettava kylmämoduuli. Lämpöpumppua ohjaa Luxtronik 2.1, jolla voidaan hallita jopa aurinkokeräimiä ja se on aina vakiona etähallittavissa Internetin yli.

### ETUJA



- + Todella energiatehokas, COP jopa 4,95 (EN 14511)
- + Pieni tilantarve
- + Kattava etähallinta aina vakiona, AlphaApp ja AlphaWeb
- + Todella hiljainen
- + Helppokäyttöinen ohjaus
- + Ohjain asennettavissa myös toiseen huoneeseen
- + Antoenergianmittaus
- + Tuottaa jopa 65°C vettä
- + Energialuokitus A++
- + Smart Grid- ja PV-ready
- + Valmistettu Saksassa

### ETUJA



- + Helppo ja nopea asentaa
- + Kattavat lisävarusteet
- + Kylmämoduuli irrotettavissa kuljetuksen ajaksi
- + Helppokäyttöinen ohjaus
- + Säätöjalat
- + Mahdollisuus monipumppukytkentöihin, jopa 118,4kW yhteisteho
- + Voidaan varustaa uusilla tai olemassa olevilla varaajilla
- + Voidaan liittää kiinteistöautomaatioon, Modbus tai BACnet



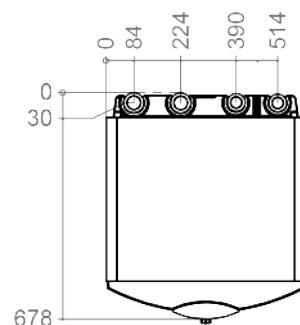
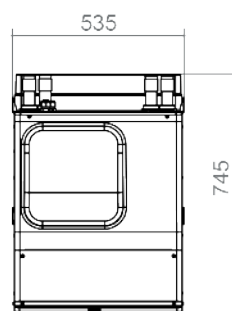
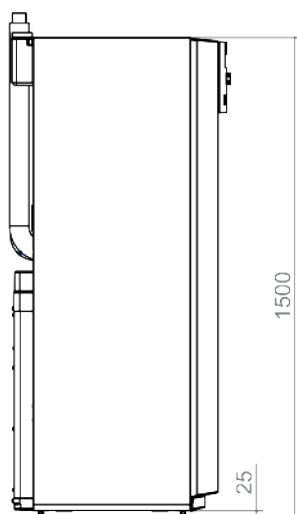
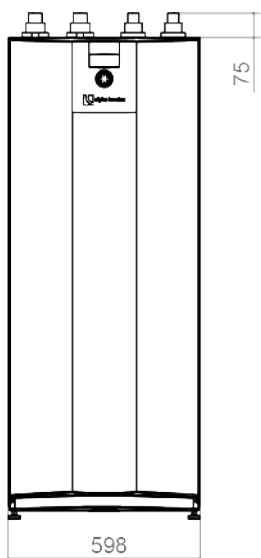


Alpha Innotecin maahantuojana Suomessa toimii Scanvarm Oy Ab. Scanvarm Oy Ab kuuluu Scanoffice Groupiin, Pohjoismaiden suurimpaan lämpöpumppujen maahan-  
tuonti- ja valmistuttaja yritysryhmään. Suomalainen Scanoffice Group on toiminut  
vuodesta 1984 ja sen liikevaihto ylittää 30 miljoonaa euroa. Scanoffice Groupiin kuuluvat  
Suomessa Scanoffice Oy sekä Scanvarm Oy Ab ja Ruotsissa ScanMont AB.

Yritysryhmän logistiikkakeskuksessa Espoon Juvanmalmilla varastoimme keskimäärin  
noin 5 000 laitteistoa taataksemme nopeat toimitukset  
jälleenmyyjäverkostollemme.

## Tekniset tiedot

MALLI	SW 22 alterra Plus	SW 26 alterra Plus	SW 30 alterra Plus
Energialuokka (55°C + ohjain)	A++	A++	A++
Lämmitysteho, kW	22,35	25,60	29,60
Kompressoreita, kpl	1	1	1
Maksimi antolämpötila, °C	65	65	65
COP (B0/W35) EN14511	4,95	4,92	4,88
Ääni, dB(A)	37	37	37
Sähkövastus, kW	-	-	-
Kylmäaine	R410A	R410A	R410A
Kylmäaineen määrä, kg	2,9	3,1	3,5
Laitteen paino, kg	207	212	219
Kompressorin ottoteho, kW	4,51	5,20	6,06
Sähkönsyöttö, ohjaus	1 x 10A	1 x 10A	1 x 10A
Sähkönsyöttö, kompressori	3 x 20A C-tyyppi	3 x 20A C-tyyppi	3 x 25A C-tyyppi
Sähkönsyöttö, vastus	-	-	-



Virallinen maahantuojaja:

# SCANVARM

Juvanmalmintie 11  
02970 Espoo  
Puhelin (09) 290 2240

**SOG**  
SCANOFFICE GROUP

[www.scanvarm.fi](http://www.scanvarm.fi)

Jälleenmyyjä:

